

## F Mode d'emploi

### A (réf. 4830) :

- Contrôlez la parfaite propreté (poussière, graisse) de la surface prévue pour accueillir le coussinet adhésif (1). Nettoyez la surface adhésive à l'aide d'un produit de nettoyage adapté.
- Ne chargez pas le coussinet adhésif tout de suite et installez la caméra 24 heures plus tard.
  - En cas d'utilisation de la fixation à vis (2), veuillez contrôler, avant le montage, que les vis ne détériorent aucun câble.

### B (réf. 4381/4382/4386) :

- Dans un véhicule, faites particulièrement attention à ce que le système de serrage ne recouvre ou n'affecte le fonctionnement d'aucun élément de commande ni instrument.
- Lors du montage, adaptez le système de serrage au diamètre des tubes et du guidon à l'aide du matériel de fixation fourni.
  - Serrez les deux vis à l'aide d'un outil adapté (clé à six pans).

### C (réf. 4383/4384) :

- Fixez la ventouse uniquement sur une surface propre et plane.
- Fixez la ventouse en rabattant le levier de verrouillage. Retirez la ventouse en tirant la bride vers l'extérieur.

### D (réf. 4385) :

- Vous pouvez développer votre système de trépiéd action à l'aide d'autres plaques d'adaptation de caméra.
- Pour fixer la plaque d'adaptation, placez-la sur la plaque du trépiéd correspondante de telle sorte que les quatre mousquetons s'adaptent correctement dans les orifices prévus à cet effet et que la plaque d'adaptation repose entièrement sur la plaque correspondante (1).
  - Déplacez la plaque d'adaptation (fig. 2) afin de la verrouiller (vous devez entendre un clic).
  - Desserrez la plaque d'adaptation en la poussant dans la direction opposée et en la soulevant hors du trépiéd.

### Remarque

- ▶ En cas de problèmes de montage, veuillez contacter un professionnel.
- ▶ Une sécurité supplémentaire (dragonne, etc.) vous protège de toute perte ou détérioration.

### Service et assistance :

Pour toute question concernant ce produit, veuillez vous adresser au service conseil produits de Hama. Ligne téléphonique directe : +49 9091 502-115 (allemand/anglais). Vous trouverez ici de plus amples informations concernant l'assistance : [www.hama.com](http://www.hama.com)

### Made in Germany!

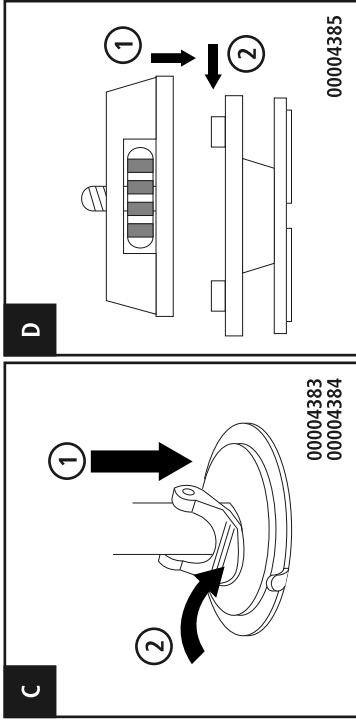
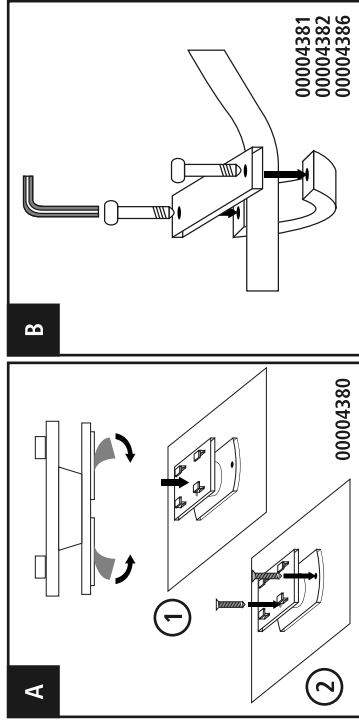
Tous nos produits de la série trépiéd-action ont été développés et fabriqués en Allemagne. Les trajets de livraison courts ainsi obtenus vous garantissent une excellente flexibilité ainsi qu'un produit de qualité supérieure profitant de la fiabilité « Made in Germany » !!

### Consignes de sécurité :

Les règlements du code de la route allemand (StVZO) sont applicables en cas d'utilisation sur la route. Veuillez contrôler que le système n'affecte le fonctionnement d'aucun élément de sécurité tel qu'un airbag, zone de sécurité, instrument de commande, etc. et qu'il n'entraîne pas la visibilité. Ne laissez pas un appareil fixé sur le trépiéd action capter votre attention lorsque vous pilotez un véhicule ou un appareil de sport et veuillez concentrer toute votre attention à la circulation et à votre environnement.

### Exclusion de la responsabilité :

La société Hama décline toute responsabilité relative à un montage non conforme et des dommages consécutifs.



## GB Operating Instruction

### A (Item no. 4830):

- For the use of the adhesive bracket (1), the adhesive surface must be free of dust and grease. Clean the adhesive surface with a suitable cleaner.
- Do not put any weight on the adhesive pad at first – only mount the camera after 24 hours before mounting.
  - Before mounting take care when using the screw brackets (2) that no cables are damaged by the screws.

### B (Item no. 4381/4382/4386):

- Take care, particularly with vehicles, that none of the controls and instruments are covered or impaired due to the mounting of the clamp.
- When mounting, adjust the clamp to the diameter of the pipes and handlebars using the enclosed fastening material.
  - Tighten both screws with a suitable tool (Allen key)

### C (Item no. 4383/4384):

- Only attach the suction cup bracket to clean and even surfaces.
- Attach the suction cup holder by throwing the locking lever.
- Remove the suction cup holder by pulling the suction cup flap outwards.

### D (Item no. 4385):

- You can expand your Action tripod system with additional camera adapter plates.
- In order to attach, place the adapter plate in such a way on the tripod counterpart that the four snap-in hooks fit cleanly into the openings for this purpose and the adapter plate is fully in place (1).
  - Slide the adapter plate as shown in (2) until an audible "click" indicates it has securely locked into place.
  - Release the adapter plate by sliding it in the opposite direction and lifting it off the tripod.



### Note

- If necessary, contact a specialist for help mounting the device.
- You can enjoy additional security against loss or damage by using additional protection, e.g. in the form of a carrying loop, etc.

### Service and Support:

Please contact the Hama Product Consulting Hotline if you have any questions about this product. +49 9091 502-115 (German/English)  
Further supporting information can be found here: [www.hama.com](http://www.hama.com)

### Made in Germany!

All our products in the Action tripod series are developed and manufactured in Germany. This ensures that Hama only ever has to deliver over short distances with great flexibility and guarantees you a high-quality and reliable product that is „Made in Germany“!

### Safety notes:

German road traffic code regulations apply during use on the roads. Take care that elements such as airbags, safety areas, controls, instruments, etc. and visibility are not blocked or restricted. When driving a vehicle or operating sports equipment, do not allow yourself to be distracted by a device mounted on the action tripod. Pay attention to the surrounding traffic and environment.

### Disclaimer:

Hama does not accept liability for damages resulting from improper mounting.

## D Bedienungsanleitung

### A (Art.Nr. 4830):

- Für die Verwendung des Klebhalters (1) muss die Klebefläche staub- und fettfrei sein. Säubern Sie die Klebefläche mit einem geeigneten Reiniger.
- Belasten Sie das Klebeband zunächst nicht und montieren Sie die Kamera erst nach 24 Std.
  - Achten Sie bei der Verwendung des Schraubhalters (2) vor der Montage darauf, dass durch die Schrauben keine Kabel beschädigt werden.

### B (Art.Nr. 4381/4382/4386):

- Achten Sie insbesondere bei Kraftfahrzeugen darauf, dass durch die Montage des Klemmhalters keine Bedienelemente und Instrumente verdeckt oder beeinträchtigt werden.
- Passen Sie bei der Montage den Klemmhalter mit Hilfe des beiliegenden Befestigungsmaterials an den Durchmesser von Rohren und Lenker an.
  - Ziehen Sie die beiden Schrauben mit einem geeigneten Werkzeug an (Inbusschlüssel)

### C (Art.Nr. 4383/4384):

- Befestigen Sie den Saughalter nur auf sauberen und ebenen Flächen.
- Befestigen Sie den Saughalter durch Umlegen des Verriegelungshebels.
- Entiernen Sie den Saughalter durch Zug der Lasche am Saugnapf nach außen.

### D (Art.Nr. 4385):

- Sie können Ihr Action-Stativ-System mit weiteren Kamera-Adapterplatten erweitern.
- Legen Sie zur Befestigung die Adapterplatte so auf dem Gegenstück des Stativs auf, dass die vier Schnapphaken sauber in die dafür vorgesehenen Öffnungen passen und die Adapterplatte vollständig aufliegt (1).
  - Verschieben Sie die Adapterplatte wie in (2) abgebildet, bis ein hörbarer „Klick“ das sichere Einrasten anzeigt.
  - Lösen Sie die Adapterplatte, indem Sie diese in die entgegengesetzte Richtung schieben und vom Stativ abheben.



### Hinweis

- Ziehen Sie gegebenenfalls für die Montage einen Fachmann zu Rate.
- Zusätzliche Sicherheit vor Verlust oder Defekt bietet Ihnen eine zusätzliche Sicherung, z.B. in Form einer Trageschlaufe etc.

### Service und Support:

Bitte wenden Sie sich bei Fragen zum Produkt gerne an die Hama-Produktberatung.  
Hotline: +49 9091 502-115 (Dt./Engl.)  
Weitere Supportinformationen finden sie hier: [www.hama.com](http://www.hama.com)

### Made in Germany!

Alle unsere Produkte der Aktion-Stativ-Serie werden in Deutschland entwickelt und hergestellt. Dies garantiert Hama kurze Lieferwege mit hoher Flexibilität und Ihnen ein qualitativ hochwertiges und zuverlässiges Produkt „Made in Germany“!!!

### Sicherheitshinweise:

- Beim Einsatz im Straßenverkehr gelten die Vorschriften der SVZO. Beachten Sie, dass keine Elemente, wie der Airbag, Sicherheitsbereiche, Bedienelemente, Instrumente, etc., oder die Sicht verdeckt oder einschränkt sind.
- Lassen Sie sich auf der Fahrt mit einem Kraftfahrzeug oder Sportgerät nicht von dem auf dem Action-Stativ befestigten Gerät ablenken und achten Sie auf die Verkehrslage und Ihre Umgebung.

### Haftungsausschluss:

Für unsachgemäße Montage und deren Folgeschäden übernimmt Hama keine Haftung.