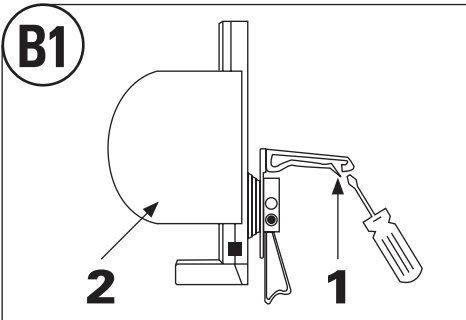


Zuerst Fahrzeug auf Einbaumöglichkeiten prüfen.
Ggf. Rücksprache mit Fahrzeughersteller.
Halter gemäß Bilder montieren.
Dabei beachten, dass kein Element den Airbag oder den Sichtbereich einschränkt.
Beachtung der StVZO.



A Bei Verwendung des Klebehalters muss die Klebefläche im Kfz staub- und fettfrei sein. Bitte mit geeignetem Reiniger säubern (Fachhandel!). Das Klebepad sollte min. 24 Std. ohne Belastung bleiben! Erst dann Geräteträger montieren.

B Der Halter für Lüftungsgitter wird auf die geöffneten Lamellen aufgeschoben bis er einrastet. Bitte die Tragfähigkeit der Lamellen beachten, diese Einbauvariante ist nicht für Geräte über 300 Gramm zu empfehlen!



B1 Bei Demontage des Halters für Lüftungsgitter den Arretierstift (1) mit geeignetem Werkzeug (z.B. Schraubenzieher) vorsichtig nach unten drücken und den Halter (2) nach hinten ziehen

Für unsachgemäße Montage und deren Folgeschäden übernimmt Hama keine Haftung, ziehen Sie gegebenenfalls einen Fachmann für den Einbau zu Rate.

First, check the vehicle for installation options.

If necessary, consult the vehicle manufacturer. Mount bracket according to the pictures. In doing so, make sure that elements do not obstruct the airbag or the field of vision. Take into consideration the German road traffic code.

A When using the adhesive bracket, the adhesive surface in the vehicle must be free of dust and grease. Clean the surface using a suitable cleaning agent (specialised dealer). Leave the adhesive pad in a stationary position, without a load, for at least 24 hours! Mount the device rack only when having done so.

B Slide the ventilation grill bracket onto the open panel until it locks into position. Please note the carrying capacity of the slats; this installed version is not recommended for devices over 300 grams.

B1 When dismantling the holder for grating, carefully push the locking pin downwards with a suitable tool (e.g. screwdriver) and pull the holder backwards

Hama accepts no liability for improper installation or its consequences; you may wish to consult a specialist regarding installation.

Veillez d'abord examiner les différentes possibilités de montage dans le véhicule ou consulter le fabricant automobile. Installez le support en vous référant aux illustrations. Veuillez faire en sorte qu'aucun élément ne gêne la vue ou le fonctionnement du airbag. Observation des prescriptions d'homologation des véhicules – StVZO.

A Pour l'utilisation du support adhésif, la surface à coller ne doit être ni poussiéreuse ni graisseuse. Veuillez nettoyer avec le produit qui convient (cf. commerce spécialisé!). Le tampon adhésif doit rester au moins 24 heures sans être utilisé! Installez alors le support.

B Le support pour les lamelles de ventilation s'enclique dans les lamelles ouvertes. Veuillez observer la force portante des lamelles, cette variante de montage n'est pas à recommander pour des appareils de plus de 300 grammes!

B1 Lors du démontage du support de la grille de ventilation, appuyez avec précaution sur la tige de fixation vers la bas à l'aide d'un outil approprié (tournevis, etc.) et retirez la tige vers l'arrière

Pour un montage non approprié et ses dommages conséquents Hama n'assume pas de responsabilité, le cas échéant, adressez-vous à un spécialiste pour l'installation.