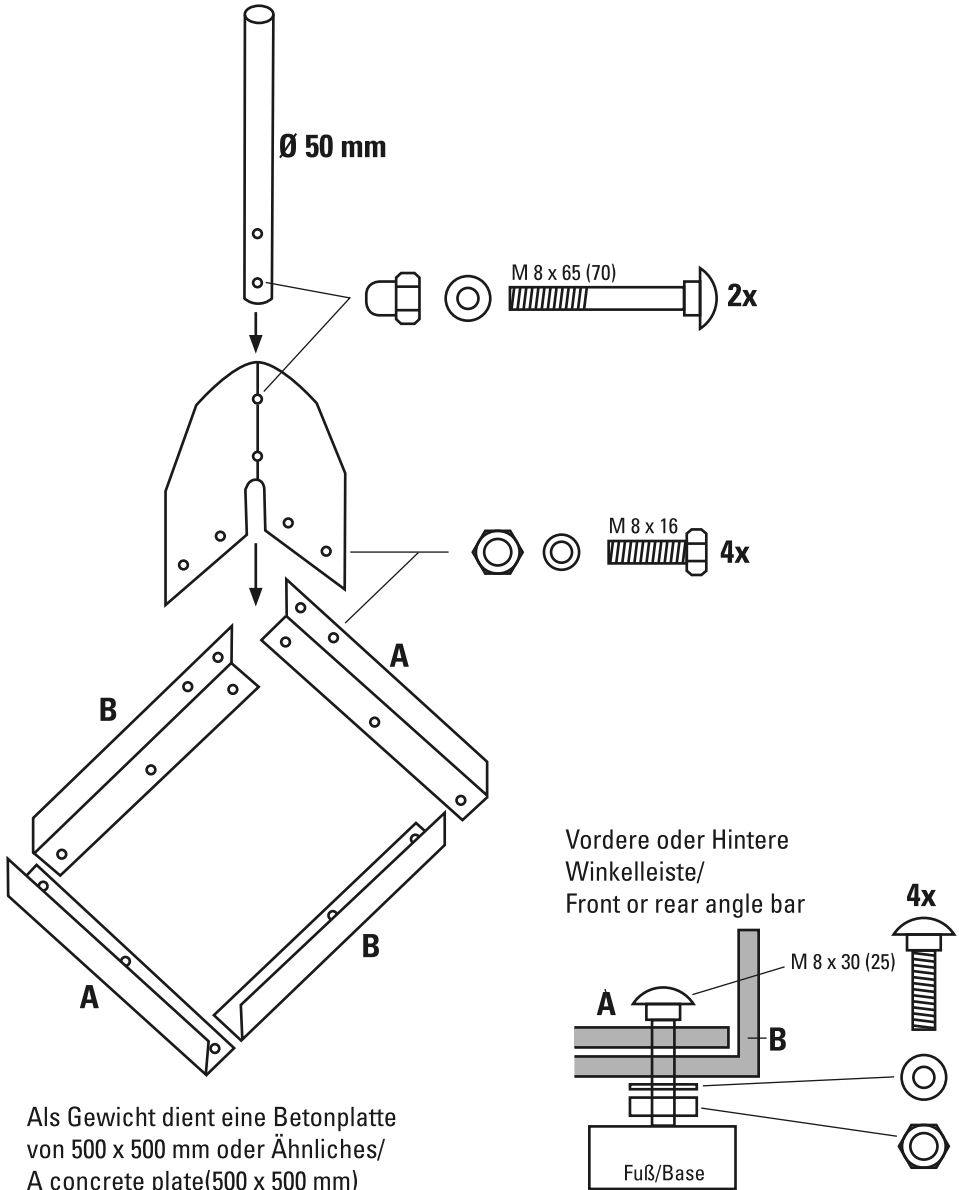


# hama®

THE SMART SOLUTION



Als Gewicht dient eine Betonplatte  
von 500 x 500 mm oder Ähnliches/  
A concrete plate(500 x 500 mm)  
or similar may be used as a weight