

Universal Smartphone Holder

Universal Smartphone-Halter

Operating Instructions **GB**

Bedienungsanleitung **D**

Mode d'emploi **F**

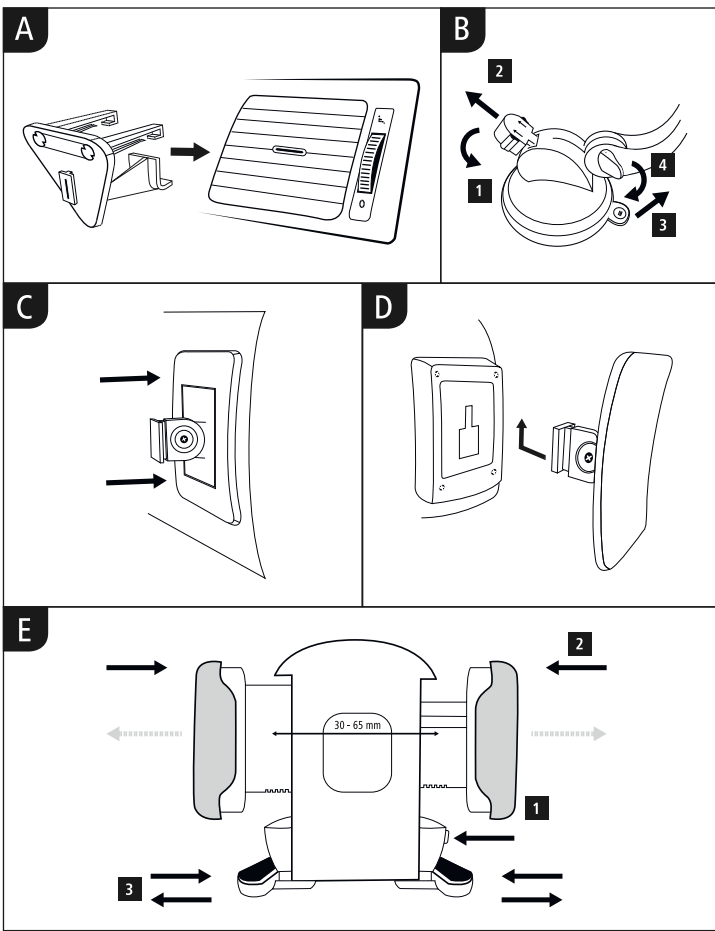
Руководство по эксплуатации **RUS**

Gebruiksaanwijzing **NL**

hama[®]

Hama GmbH & Co KG
86652 Monheim / Germany
www.hama.com

00089539/05.15



Thank you for choosing a Hama product. Take your time and read the following instructions and information completely. Please keep these instructions in a safe place for future reference. If you sell the device, please pass these operating instructions on to the new owner.

1. Explanation of Warning Symbols and Notes



Warning

This symbol is used to indicate safety instructions or to draw your attention to specific hazards and risks.



Note

This symbol is used to indicate additional information or important notes.

2. Package Contents

- 1x Smartphone Holder
- 1x Suction cup holder
- 1x Ventilation grille clamp
- 1x Adhesive pad
- These operating instructions

3. Safety Notes

- Use the product for its intended purpose only.
- Protect the product from dirt, moisture and overheating, and only use it in a dry environment.
- When using this product, observe the applicable local traffic laws and regulations.
- Do not drop the product and do not expose it to any major shocks.
- Dispose of packaging material immediately according to locally applicable regulations.
- Do not modify the product in any way. Doing so voids the warranty.

4. Installation



Note

- Before mounting the holder, check the installation options in your vehicle. If in doubt, consult the manual for your vehicle or contact the manufacturer.
- Never apply force when using the product or during installation.



Warning

Take care that components such as airbags, safety areas, controls, instruments, etc. and visibility are not blocked or restricted.

4.1 Installing the ventilation grille clamp

Carefully push the ventilation grille clamp onto the open panels of the ventilation grill until it locks into place (A)

4.2 Installing the suction cup holder

- Remove the protective film from the suction cup and position it on a clean and level surface (e.g. window pane).
- Push the locking lever (B – 1) to fasten the suction cup.
- Open the clamping device (B – 4) to position the carrying arm.
- Close the clamping device to lock this position.
- To release the suction cup from the surface, pull the lateral slides in the direction of the arrow, (B – 2) Then gently pull the flap to completely release the suction cup. (B – 3)

4.3. Installing the adhesive pad



Note – Installation surface

Please note that the required installation surface (e.g. dashboard) should be free of dust and grease. Use a suitable cleaning agent from a specialised dealer to clean the surface.

- Remove the protective film from the adhesive pad and gently press the adhesive pad onto the selected installation surface. (C)



Note

- Wait at least 24 hours after installing the adhesive pad before attaching the holder.
- Note that the adhesive pad is permanently attached. To remove the adhesive pad, carefully pull it off the installation surface. The adhesive pad can only be attached again using suitable adhesive material available from specialised dealers.

4.4. Installing the universal holder

- Attach the universal holder using the catch on the holder (adhesive pad, suction cup holder, ventilation grill clamp). (D)
- Press the button on the side of the universal holder to open the holding brackets. (E – 1)
- Insert the terminal device of your choice and secure it in place by lightly pushing the holding brackets together. (E – 2)
- Also adjust the lower carrying arms to the terminal device by pulling them further apart or pushing them closer together. (E – 3)
- In order to easily remove the terminal device, press the button on the side of the universal holder. (E – 1)



Note

Always take your terminal device out of the holder before attaching or removing the holder (adhesive pad, suction cup holder, ventilation grill clamp).

5. Care and Maintenance

Only clean this product with a slightly damp, lint-free cloth and do not use aggressive cleaning agents.

6. Warranty Disclaimer

Hama GmbH & Co. KG assumes no liability and provides no warranty for damage resulting from improper installation/mounting, improper use of the product or from failure to observe the operating instructions and/or safety notes.

7. Service and Support

Please contact Hama Product Consulting if you have any questions about this product.
 Hotline: +49 9091 502-115 (German/English)
 Further support information can be found here:
www.hama.com

Vielen Dank, dass Sie sich für ein Hama Produkt entschieden haben! Nehmen Sie sich Zeit und lesen Sie die folgenden Anweisungen und Hinweise zunächst ganz durch, Bewahren Sie diese Bedienungsanleitung anschließend an einem sicheren Ort auf, um bei Bedarf darin nachschlagen zu können. Sollten Sie das Gerät veräußern, geben Sie diese Bedienungsanleitung an den neuen Eigentümer weiter.

1. Erklärung von Warnsymbolen und Hinweisen



Warnung

Wird verwendet, um Sicherheitshinweise zu kennzeichnen oder um Aufmerksamkeit auf besondere Gefahren und Risiken zu lenken.



Hinweis

Wird verwendet, um zusätzlich Informationen oder wichtige Hinweise zu kennzeichnen.

2. Packungsinhalt

- 1x Smartphone-Halter
- 1x Saugnapf-Halter
- 1x Lüftungsgitter-Klemme
- 1x Klebepad
- diese Bedienungsanleitung

3. Sicherheitshinweise

- Verwenden Sie das Produkt ausschließlich für den dazu vorgesehenen Zweck.
- Schützen Sie das Produkt vor Schmutz, Feuchtigkeit und Überhitzung und verwenden Sie es nur in trockenen Umgebungen.
- Beim Einsatz des Produktes im Straßenverkehr gelten die Vorschriften der StVZO.
- Lassen Sie das Produkt nicht fallen und setzen Sie es keinen heftigen Erschütterungen aus.
- Entsorgen Sie das Verpackungsmaterial sofort gemäß den örtlich gültigen Entsorgungsvorschriften.
- Nehmen Sie keine Veränderungen am Produkt vor. Dadurch verlieren Sie jegliche Gewährleistungsansprüche.

4. Montage



Hinweis

- Prüfen Sie vor der Montage der Halterung die Einbaumöglichkeiten in Ihrem Fahrzeug. Im Zweifelsfall ziehen Sie dazu die Betriebsanleitung des Fahrzeugs zu Rate oder wenden Sie sich an den Fahrzeughersteller.
- Wenden Sie im Umgang mit dem Produkt und bei der Montage niemals Gewalt oder hohe Kräfte an.



Warnung

Beachten Sie, dass keine Komponenten, wie der Airbag, Sicherheitsbereiche, Bedienelemente, Instrumente, etc. oder die Sicht, verdeckt oder eingeschränkt sind.

4.1. Montage der Lüftungsgitter-Klemme

Schieben Sie die Lüftungsgitter-Klemme vorsichtig auf die geöffneten Lamellen des Lüftungsgitters bis diese einrastet. **(A)**

4.2. Montage des Saugnapf-Halters

- Entfernen Sie die Schutzfolie am Saugnapf und positionieren Sie ihn auf einer gesäuberten, ebenen Fläche (z.B. Fensterscheibe).
- Drücken Sie den Verriegelungshebel **(B – 1)**, um den Saugnapf zu befestigen.
- Öffnen Sie die Klemmvorrichtung **(B – 4)**, um den Tragearm zu positionieren.
- Schließen Sie die Klemmvorrichtung, um diese Position zu fixieren
- Um den Saugnapf von der Fläche zu lösen, ziehen Sie die seitlichen Schieber in Pfeilrichtung. **(B – 2)** Ziehen Sie anschließend ggf. leicht an der Lasche, um den Saugnapf vollständig zu lösen. **(B – 3)**

4.3. Montage des Klebepads



Hinweis – Montagefläche

Beachten Sie, dass die gewünschte Montagefläche (z.B. Armaturenbrett) staub- und fettfrei sein muss. Verwenden Sie dazu einen geeigneten Reiniger aus dem Fachhandel.

- Entfernen Sie die Schutzfolie des Klebepads und drücken Sie dieses leicht auf der gewünschten Montagefläche an. **(C)**

4.1. Montage der Universal-Halterung



Hinweis

- Zwischen der Montage des Klebepads und der Anbringung der Halterung sollten mind. 24 Stunden vergehen.
- Beachten Sie, dass die Befestigung des Klebepads dauerhaft ist. Ziehen Sie das Klebepad vorsichtig von der Montagefläche ab, um dieses zu entfernen. Eine erneute Montage ist nur mittels geeigneten Klebematerials aus dem Fachhandel möglich.

4.4. Montage der Universal-Halterung

- Befestigen Sie die Universal-Halterung mithilfe der Rastnase am Halter (Klebepad, Saugnapf-Halter, Lüftungsgitter-Klemme). **(D)**
- Drücken Sie den Knopf an der Seite der Universal-Halterung, um die Haltebacken zu öffnen. **(E – 1)**
- Setzen Sie Ihr gewünschtes Endgerät ein und fixieren Sie es sicher, indem Sie die Haltebacken leicht zusammendrücken. **(E – 2)**
- Passen Sie zusätzlich die unteren Tragearme dem Endgerät an, indem Sie diese auseinanderziehen bzw. zusammendrücken. **(E – 3)**
- Um das Endgerät leicht entnehmen zu können, drücken Sie den Knopf an der Seite der Universal-Halterung. **(E – 1)**



Hinweis

Entnehmen Sie immer Ihr Endgerät aus der Halterung, bevor Sie diese am Halter (Klebepad, Saugnapf-Halter, Lüftungsgitter-Klemme) befestigen bzw. abnehmen.

5. Wartung und Pflege

Reinigen Sie dieses Produkt nur mit einem fusselfreien, leicht feuchten Tuch und verwenden Sie keine aggressiven Reiniger.

6. Haftungsausschluss

Die Hama GmbH & Co. KG übernimmt keinerlei Haftung oder Gewährleistung für Schäden, die aus unsachgemäßem Installation, Montage und unsachgemäßem Gebrauch des Produktes oder einer Nichtbeachtung der Bedienungsanleitung und/oder der Sicherheitshinweise resultieren.

7. Service und Support

Bitte wenden Sie sich bei Fragen zum Produkt gerne an die Hama-Produktberatung.

Hotline: +49 9091 502-115 (Deu/Eng)

Weitere Supportinformationen finden sie hier:

www.hama.com

Nous vous remercions d'avoir choisi un produit Hama. Veuillez prendre le temps de lire l'ensemble des remarques et consignes suivantes. Veuillez conserver ce mode d'emploi à portée de main afin de pouvoir le consulter en cas de besoin. Transmettez-le au nouveau propriétaire avec l'appareil le cas échéant.

1. Explication des symboles d'avertissement et des remarques



Avertissement

Ce symbole est utilisé pour indiquer des consignes de sécurité ou pour attirer votre attention sur des dangers et risques particuliers.



Remarque

Ce symbole est utilisé pour indiquer des informations supplémentaires ou des remarques importantes.

2. Contenu de l'emballage

- 1x Support pour smartphone
- 1x Support à ventouse
- 1x Pince pour grille d'aération
- 1x Coussinet adhésif
- Mode d'emploi

3. Consignes de sécurité

- Utilisez le produit exclusivement conformément à sa destination.
- Protégez le produit de toute saleté, humidité, surchauffe et utilisez-le uniquement dans des locaux secs.
- Veuillez respecter les lois et réglementations locales en vigueur relatives au code de la route lors de l'utilisation du produit.
- Protégez le produit des secousses violentes et évitez tout choc ou toute chute.
- Recyclez les matériaux d'emballage conformément aux prescriptions locales en vigueur.
- N'apportez aucune modification à l'appareil. Des modifications vous feraient perdre vos droits de garantie.

4. Installation



Remarque

- Avant de commencer l'installation du système de fixation, veuillez contrôler les possibilités d'installation de votre véhicule. En cas de doute, veuillez consulter le mode d'emploi de votre véhicule ou contacter le fabricant de ce dernier.
- N'appliquez en aucun cas une force excessive lors de l'utilisation ou de l'installation du produit.



Avertissement

Veuillez contrôler que le produit n'affecte le fonctionnement d'aucun élément de sécurité tel qu'un airbag, zone de sécurité, élément de commande, instrument, etc. et qu'il n'entraîne pas la visibilité.

4.1 Installation de la pince pour grille d'aération

Faites glisser avec précaution la pince sur les lamelles ouvertes de la grille d'aération ; vous devez entendre un déclic. **(A)**

4.2 Installation du support à ventouse

- Retirez le film de protection de la ventouse et fixez-la sur une surface plane et propre (sur une vitre, par exemple).
- Appuyez sur le levier de verrouillage **(B – 1)** afin de fixer la ventouse.
- Ouvrez le dispositif de serrage **(B – 4)** afin de positionner le bras porteur.
- Fermez le dispositif de serrage afin de bloquer la position.
- Pour retirer la ventouse, faites glisser le poussoir latéral dans la direction de la flèche. **(B – 2)** Tirez ensuite légèrement sur la languette afin de dégager totalement la ventouse. **(B – 3)**

4.3. Installation du coussinet adhésif



Remarque – concernant la surface d'installation

Veuillez contrôler la parfaite propreté (poussière, graisse) de la surface d'installation dans votre véhicule (tableau de bord, etc.). Utilisez un détergent spécial disponible dans le commerce spécialisé.

- Retirez le film de protection du coussinet adhésif et appuyez légèrement sur ce dernier à l'endroit d'installation prévu. **(C)**



Remarque

- Veuillez patienter au moins 24 heures entre le collage du coussinet adhésif et l'installation du système de fixation.
- Veuillez noter que la fixation du coussinet adhésif est permanente. Retirez avec précaution le coussinet adhésif de la surface afin de l'éliminer. Une nouvelle fixation est possible uniquement à l'aide d'une colle appropriée disponible dans le commerce spécialisé.

4.4. Installation du système de fixation universel

- Fixez le système de fixation universel au support (coussinet adhésif, support à ventouse, pince pour grille d'aération) à l'aide de l'ergot. **(D)**
- Appuyez sur le bouton situé sur le côté du système de fixation universel afin d'ouvrir les mâchoires. **(E – 1)**
- Mettez votre appareil en place et fixez-le solidement en serrant légèrement les mâchoires. **(E – 2)**
- Adaptez également les bras porteurs inférieurs à votre appareil en les écartant ou en les serrant. **(E – 3)**
- Appuyez sur le bouton situé sur le côté du système de fixation universel afin de pouvoir retirer facilement votre appareil. **(E – 1)**



Remarque

Retirez en tous les cas votre appareil hors du système de fixation avant d'installer ce dernier dans le support (coussinet adhésif, support à ventouse, pince pour grille d'aération) ou de le retirer.

5. Soins et entretien

Nettoyez la balance uniquement à l'aide d'un chiffon non fibreux légèrement humide ; évitez tout détergent agressif.

6. Exclusion de garantie

La société Hama GmbH & Co. KG décline toute responsabilité en cas de dommages provoqués par une installation, un montage ou une utilisation non conformes du produit ou encore provoqués par un non respect des consignes du mode d'emploi et/ou des consignes de sécurité.

7. Service et assistance

En cas de question concernant le produit, veuillez vous adresser au service de conseil produits de Hama.
Ligne téléphonique directe : +49 9091 502-115 (allemand/anglais)
Vous trouverez ici de plus amples informations concernant l'assistance : www.hama.com

Благодарим за покупку изделия фирмы Hama. внимательно ознакомьтесь с настоящей инструкцией. Храните инструкцию в надежном месте для справок в будущем. В случае передачи изделия другому лицу приложите и эту инструкцию.

1. Предупредительные пиктограммы и инструкции



Внимание

Данным значком отмечены инструкции, несоблюдение которых может привести к опасной ситуации.



Примечание

Дополнительная или важная информация.

2. Комплект поставки

- 1х Держатель для смартфона
- 1х Держатель-присоска
- 1х Зажим для вентиляционной решетки
- 1х Липкая пластина
- Настоящая инструкция

3. Техника безопасности

- Запрещается использовать не по назначению.
- Беречь от грязи, влаги и источников тепла. Эксплуатировать только в сухих условиях.
- Во время дорожного движения соблюдайте местные нормативы и законы.
- Не ронять. Беречь от сильных ударов.
- Утилизировать упаковку в соответствии с местными нормами.
- Запрещается вносить изменения в конструкцию. В противном случае гарантийные обязательства аннулируются.

4. Ввод в эксплуатацию



Примечание

- Перед началом определите условия монтажа держателя в автомобиле. Смотрите инструкцию по эксплуатации автомобиля или обратитесь за консультацией к производителю автомобиля.
- При эксплуатации и монтаже не применять чрезмерных усилий.



Внимание

Запрещается прелатствовать обзор, а также функциональности подушек безопасности, органов управления, приборов и т.д.

4.1 Монтаж зажима на вентиляционную решетку

Осторожно вставьте зажим в решетку до фиксации. **(A)**

4.2 Монтаж держателя на присоске

- Удалите защитную пленку с присоски и разместите ее на чистой, ровной поверхности (лобовое стекло и т.п.).
- Чтобы закрепить присоску, нажмите на рычаг **(B - 1)**.
- Откройте зажим **(B - 4)**, чтобы выровнять кронштейн.
- Закройте зажим, чтобы зафиксировать положение кронштейна.
- Чтобы демонтировать присоску, потяните за затвор в направлении стрелки. **(B - 2)** Чтобы полностью снять присоску, потяните за язычок. **(B - 3)**

4.3. Монтаж липкой пластины



Примечание – Монтажные поверхности.

Почистите монтажную поверхность от пыли и жира. Воспользуйтесь соответствующим чистящим средством, который можно приобрести в специализированном магазине.

- Снимите защитную пленку с липкой пластины и слегка прижмите ее на монтажную поверхность. **(C)**



Примечание

- Между монтажом липкой ленты и установкой держателя необходимо выдержать не менее 24 часов.
- Крепление липкой пластины сохраняется в течение длительного времени. Чтобы демонтировать липкую ленту, осторожно снимите ее с монтажной поверхности. Повторный монтаж возможен только с помощью подходящего клеящего материала, который можно приобрести отдельно в специализированном магазине.

4.4. Монтаж

- Закрепите универсальный держатель на креплении (липкой пластине, присоске, зажиме для вентиляционной решетки). **(D)**
- Чтобы открыть фиксаторы, нажмите кнопку сбоку универсального держателя. **(E - 1)**
- Вставьте устройство и закрепите его, слегка сжав фиксаторы. **(E - 2)**
- Отрегулируйте кронштейн по устройству. **(E - 3)**
- Чтобы снять устройство, нажмите кнопку сбоку универсального держателя. **(E - 1)**



Примечание

Монтировать и демонтировать держатель с крепления (липкой пластины, присоски, зажима для вентиляционной решетки) следует всегда без устройства.

5. Уход и техническое обслуживание

Чистку изделия производить только безворсовой слегка влажной салфеткой. Запрещается применять агрессивные чистящие средства.

6. Отказ от гарантийных обязательств

Компания Hama GmbH & Co. KG не несет ответственность за ущерб, возникший вследствие неправильного монтажа, подключения и использования изделия не по назначению, а также вследствие несоблюдения инструкции по эксплуатации и техники безопасности.

7. Отдел техобслуживания

По вопросам ремонта или замены неисправных изделий обращайтесь к продавцу или в сервисную службу компании Hama.

Горячая линия отдела техобслуживания:
+49 9091 502-115 (немецкий, английский)
Подробнее смотрите здесь: www.hama.com

Hartelijk dank dat u voor een product van Hama heeft gekozen. Neem de tijd om de volgende aanwijzingen en instructies volledig door te lezen. Berg deze gebruiksaanwijzing vervolgens op een goede plek op zodat u hem als naslagwerk kunt gebruiken. Op zodat u hem als naslagwerk kunt gebruiken. Mocht u het toestel verkopen, geeft u dan ook deze gebruiksaanwijzing aan de nieuwe eigenaar.

1. Verklaring van waarschuwingssymbolen en instructies



Waarschuwing

Wordt gebruikt voor veiligheidsinstructies of om de aandacht te trekken op bijzondere gevaren en risico's.



Aanwijzing

Wordt gebruikt voor extra informatie of belangrijke informatie.

2. Inhoud van de verpakking

- 1x smartphone-houder
- 1x zuignaphouder
- 1x ventilatierooster-klem
- 1x plakgedeelte
- deze bedieningsinstructies

3. Veiligheidsinstructies

- Gebruik het product uitsluitend voor het doel waarvoor het gemaakt is.
- Bescherm het product tegen vuil, vocht en oververhitting en gebruik het alleen in droge omgevingen.
- Let erop dat bij gebruikmaking van het product de in het wegverkeer geldende lokale voorschriften van het wegenverkeersreglement m.b.t. technische eisen en rijvaardigheidseisen gelden.
- Laat het product niet vallen en stel het niet bloot aan zware schokken of stoten.
- Het verpakkingsmateriaal direct en overeenkomstig de lokaal geldende afvoersvoorschriften afvoeren.
- Verander niets aan het toestel. Daardoor vervalt elke aanspraak op garantie.

4. Werkomgeving



Aanwijzing

- Controleer vóór de montage van de houder de inbouw mogelijkheden in uw voertuig. In twijfelgevallen kunt u het instructieboekje van het voertuig nalezen of contact opnemen met de fabrikant van het voertuig.
- Tijdens de omgang met en bij de montage van het product nimmer geweld of grote krachten aanwenden.



Waarschuwing

Let erop dat geen componenten, zoals de airbag, andere veiligheidsvoorzieningen, bedieningselementen, instrumenten, enz., of het vrije zicht, bedekt of beperkt zijn.

4.1 Montage van de ventilatierooster-klem

Schuif de ventilatierooster-klem voorzichtig op de geopende lamellen van het ventilatierooster totdat deze vastklikt. **(A)**

4.2 Montage van de zuignaphouder

- Verwijder de beschermfolie van de zuignap en plaats hem op een gereinigd, vlak oppervlak (bijv. op de ruit).
- Druk op de vergrendelingshefboom **(B – 1)**, teneinde de zuignap te bevestigen.
- Open de klemvoorziening **(B – 4)**, teneinde de draagarm te positioneren.
- Sluit de klemvoorziening, teneinde deze stand vast te zetten.
- Teneinde de zuignap van de ondergrond los te maken, trekt u de zijdelings aangebrachte schuif in de richting van de pijl. **(B – 2)**
Trek vervolgens eventueel zacht aan de lip, teneinde de zuignap geheel los te maken. **(B – 3)**

4.3. Montage van het plakgedeelte



Aanwijzing – montageoppervlak

Let erop dat het beoogde montageoppervlak (bijv. dashboard) stof- en vetvrij dient te zijn. Maak hiervoor gebruik van een geschikt reinigingsmiddel uit de vakhandel.

- Verwijder de beschermfolie van het plakgedeelte en druk dit lichtjes op het beoogde montageoppervlak aan. **(C)**



Aanwijzing

- Tussen de montage van het plakgedeelte en het aanbrengen van de houder dient ten minste 24 uur te zijn verstreken.
- Houd er rekening mee dat de bevestiging van het plakgedeelte permanent is. Trek het plakgedeelte voorzichtig los van het montageoppervlak, teneinde dit te verwijderen. Het opnieuw aanbrengen is alleen mogelijk met behulp van een geschikt plakmateriaal uit de vakhandel.

4.4. Montage van de universele houder

- Bevestig de universele houder met behulp van de bergdijp op de houder (plakgedeelte, zuignaphouder, ventilatierooster-klem). **(D)**
- Druk op de knop aan de zijkant van de universele houder teneinde de houderwangen te openen. **(E – 1)**
- Plaats uw gewenste eindtoestel en zet dit veilig vast door de houderwangen lichtjes samen te drukken. **(E – 2)**
- Pas bovendien de onderste draagarm op het eindtoestel aan door deze uit elkaar te trekken of samen te drukken. **(E – 3)**
- Teneinde het eindtoestel eenvoudig te kunnen wegnemen drukt u op de knop aan de zijkant van de universele houder. **(E – 1)**



Aanwijzing

Verwijder te allen tijde eerst uw eindtoestel uit de universele houder voordat u deze aan/van de andere houder (plakgedeelte, zuignaphouder, ventilatierooster-klem) bevestigt resp. losneemt.

5. Onderhoud en verzorging

Reinig dit product uitsluitend met een pluisvrije, licht vochtige doek en maak geen gebruik van agressieve reinigingsmiddelen.

6. Uitsluiting van garantie en aansprakelijkheid

Hama GmbH & Co. KG aanvaardt geen enkele aansprakelijkheid of garantieclaims voor schade of gevolgschade, welke door ondeskundige installatie, montage en ondeskundig gebruik van het product ontstaan of het resultaat zijn van het niet in acht nemen van de bedieningsinstructies en/of veiligheidsinstructies.

7. Service en support

Neem bij vragen over het product contact op met de afdeling Productadvies van HAMA.
 Hotline: +49 9091 502-115 (Duits/Engels)
 Meer support-informatie vindt u hier:
www.hama.com