

hama®
THE SMART SOLUTION

USB Host Adapter for Samsung TabletPC

USB-Host-Adapter für Samsung TabletPC

Operating Instructions

GB

Bedienungsanleitung

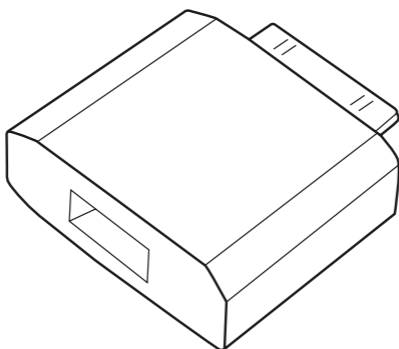
D

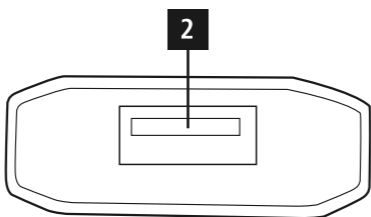
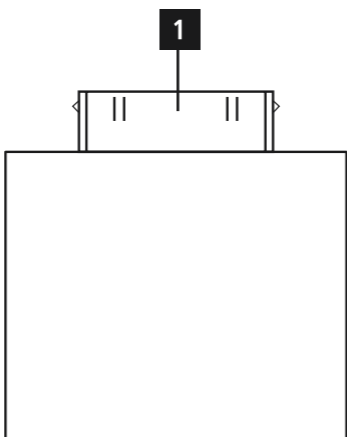
Mode d'emploi

F

Instrucciones de uso

E





Controls and Displays

1. Device-specific power strip
2. USB host

Thank you for choosing a Hama product. Take your time and read the following instructions and information completely. Please keep these instructions in a safe place for future reference.

1. Explanation of Warning Symbols and Notes



Warning

This symbol is used to indicate safety instructions or to draw your attention to specific hazards and risks.



Note

This symbol is used to indicate additional information or important notes.

2. Package Contents

- USB host adapter for Samsung tablet PCs (connection adapter)
- These operating instructions

3. Safety Notes

- The product is intended for private, non-commercial use only.
- Protect the product from dirt, moisture and overheating and use it in dry rooms only.
- Do not use the product in the immediate vicinity of heaters or other heat sources or in direct sunlight.
- Do not drop the product and do not expose it to any major shocks.
- Do not attempt to service or repair the product yourself. Leave any and all service work to qualified experts.
- Do not open the device or continue to operate it if it becomes damaged.
- Dispose of packaging material immediately according to locally applicable regulations.
- Do not modify the product in any way. Doing so voids the warranty.

4. Compatibility

The adapter is compatible with many tablet PCs in the Samsung Galaxy series. You can find a general list of compatible devices in the accessories manager at www.hama.com

5. Operation

Connect the connection adapter to your tablet PC using the device-specific power strip (1).



Note

- Before connecting a terminal device, check whether the power output of your tablet PC can supply sufficient power for the device.
- For more information, see the operating instructions for your tablet PC and the terminal device. If necessary, ask the relevant manufacturer's support centre for the information you need.
- Connect a USB device with a standard USB type A connector to the USB host (2).
- You can connect various USB devices such as external hard drives, input devices, computers, etc. either directly or with a cable.
- You can now transfer data between your tablet PC and the connected USB device, or you can use the connected input devices.



Note

- Note that support for some devices depends on the version of your tablet PC and the software that you have. This means that certain devices cannot be combined.
- For more information, see the operating instructions for your tablet PC and the connected devices.
- Do not connect USB hubs to the adapter.



Note – Power consumption

- Disconnect the connection adapter from your tablet PC when you are not using it. Even if you are not actively using the product, it uses energy and drains the tablet's battery capacity.

6. Care and Maintenance

Only clean this product with a slightly damp, lint-free cloth and do not use aggressive cleaning agents. Make sure that water does not get into the product.

7. Warranty Disclaimer

Hama GmbH & Co. KG assumes no liability and provides no warranty for damage resulting from improper installation/mounting, improper use of the product or from failure to observe the operating instructions and/or safety notes.

8. Service and Support

Please contact Hama Product Consulting if you have any questions about this product.

Hotline: +49 9091 502-115

(German/English)

Further support information can be found here: www.hama.com

Bedienungselemente und Anzeigen

1. Gerätespezifische Steckerleiste
2. USB-Host

Vielen Dank, dass Sie sich für ein Hama Produkt entschieden haben! Nehmen Sie sich Zeit und lesen Sie die folgenden Anweisungen und Hinweise zunächst ganz durch. Bewahren Sie diese Bedienungsanleitung anschließend an einem sicheren Ort auf, um bei Bedarf darin nachschlagen zu können.

1. Erklärung von Warnsymbolen und Hinweisen



Warnung

Wird verwendet, um Sicherheitshinweise zu kennzeichnen oder um Aufmerksamkeit auf besondere Gefahren und Risiken zu lenken.



Hinweis

Wird verwendet, um zusätzlich Informationen oder wichtige Hinweise zu kennzeichnen.

2. Packungsinhalt

- USB-Host-Adapter für Samsung Tablet-PCs (Anschlussadapter)
- Diese Bedienungsanleitung

3. Sicherheitshinweise

- Das Produkt ist für den privaten, nicht-gewerblichen Haushaltsgebrauch vorgesehen.
- Schützen Sie das Produkt vor Schmutz, Feuchtigkeit und Überhitzung und verwenden Sie es nur in trockenen Räumen.
- Betreiben Sie das Produkt nicht in unmittelbarer Nähe der Heizung, anderer Hitzequellen oder in direkter Sonneneinstrahlung.
- Lassen Sie das Produkt nicht fallen und setzen Sie es keinen heftigen Erschütterungen aus.
- Versuchen Sie nicht, das Produkt selbst zu warten oder zu reparieren. Überlassen Sie jegliche Wartungsarbeit dem zuständigen Fachpersonal.
- Öffnen Sie das Produkt nicht und betreiben Sie es bei Beschädigungen nicht weiter.
- Entsorgen Sie das Verpackungsmaterial sofort gemäß den örtlich gültigen Entsorgungsvorschriften.
- Nehmen Sie keine Veränderungen am Produkt vor. Dadurch verlieren sie jegliche Gewährleistungsansprüche.

4. Kompatibilität

Der Adapter ist mit einer Vielzahl von Tablet-PCs der Samsung Galaxy Reihe kompatibel. Eine allgemeine Auflistung der kompatiblen Geräte finden Sie im Zubehörmanager unter www.hama.com

5. Betrieb

Schließen Sie den Anschlussadapter über die gerätespezifische Steckerleiste (1) an Ihren Tablet-PC an.



Hinweis

- Prüfen Sie vor Anschluss eines Endgerätes, ob dieses mit der Stromabgabe Ihres Tablets-PCs ausreichend versorgt werden kann.
- Beachten Sie hierzu die Bedienungsanleitungen des Endgerätes sowie Ihres Tablets-PCs. Ggf. erfragen Sie die nötigen Angaben über den Support des entsprechenden Herstellers.
- Stecken Sie ein USB-Gerät mit einem Standard USB-Stecker Typ A am USB-Host (2) an.
- Sie können so diverse USB-Geräte, direkt oder über ein Kabel, anschließen.

-
- Sie können nun Daten zwischen Ihrem Tablet-PC und dem angeschlossenen USB-Gerät verschieben oder die angeschlossenen Eingabegeräte nutzen.



Hinweis

- Beachten Sie, dass die Unterstützung einiger Geräte von der Version Ihres Tablet-PCs sowie der Software abhängig ist. Daher ist die Benutzung einiger Gerätekombinationen nicht möglich.
- Beachten Sie dazu die Bedienungsanleitungen des Tablet-PCs und der angeschlossenen Geräte.
- Schließen Sie keine USB-Hubs am Adapter an.



Hinweis - Stromverbrauch

Trennen Sie den Anschlussadapter von Ihrem Tablet-PC, wenn Sie diesen nicht benötigen. Auch wenn Sie das Produkt nicht aktiv benutzen, verbraucht es Strom zu Lasten der Tablet-Akkukapazität.

6. Wartung und Pflege

Reinigen Sie dieses Produkt nur mit einem fusselfreien, leicht feuchten Tuch und verwenden Sie keine aggressiven Reiniger. Achten Sie darauf, dass kein Wasser in das Produkt eindringt.

7. Gewährleistungsausschluß

Die Hama GmbH & Co. KG übernimmt keinerlei Haftung oder Gewährleistung für Schäden, die aus unsachgemäßer Installation, Montage und unsachgemäßem Gebrauch des Produktes oder einer Nichtbeachtung der Bedienungsanleitung und/oder der Sicherheitshinweise resultieren.

8. Service und Support

Bitte wenden Sie sich bei Fragen zum Produkt gerne an die Hama-Produktberatung.

Hotline: +49 9091 502-115 (Deu/Eng)

Weitere Supportinformationen finden Sie hier:

www.hama.com

Éléments de commande et d'affichage

1. Bloc multiprise spécifique à l'appareil
2. Hôte USB

Nous vous remercions d'avoir choisi un produit Hama.

Veuillez prendre le temps de lire l'ensemble des remarques et consignes suivantes. Veuillez conserver ce mode d'emploi à portée de main afin de pouvoir le consulter en cas de besoin.

1. Explication des symboles d'avertissement et des remarques



Avertissement

Ce symbole est utilisé pour indiquer des consignes de sécurité ou pour attirer votre attention sur des dangers et risques particuliers.



Remarque

Ce symbole est utilisé pour indiquer des informations supplémentaires ou des remarques importantes.

2. Contenu de l'emballage

- Adaptateur hôte USB pour tablettes de Samsung (adaptateur de connexion)
- Ce mode d'emploi

3. Consignes de sécurité

- Ce produit est destiné à une installation domestique non commerciale.
- Protégez le produit de toute saleté, humidité, surchauffe et utilisez-le uniquement dans des locaux secs.
- N'utilisez pas le produit à proximité immédiate d'un chauffage, d'autres sources de chaleur ou exposé aux rayons directs du soleil.
- Protégez le produit des secousses violentes et évitez tout choc ou toute chute.
- Ne tentez pas de réparer l'appareil vous-même ni d'effectuer des travaux d'entretien. Déléguez tous travaux d'entretien à des techniciens qualifiés.
- Ne tentez pas d'ouvrir le produit en cas de détérioration et cessez de l'utiliser.
- Recyclez les matériaux d'emballage conformément aux prescriptions locales en vigueur.
- N'apportez aucune modification à l'appareil. Des modifications vous feraient perdre vos droits de garantie.

4. Compatibilité

L'adaptateur est compatible avec une multitude de tablettes de la série Samsung Galaxy. Vous trouverez une liste des appareils compatibles dans le gestionnaire d'accessoires sur www.hama.com

5. Fonctionnement

Branchez l'adaptateur de connexion à votre tablette à l'aide du connecteur spécifique à l'appareil (1).



Remarque

- Avant de raccorder un appareil, veuillez contrôler que le débit de courant de votre tablette est suffisant pour ce type d'appareil.
- Veuillez respecter, à ce sujet, les consignes des modes d'emploi de l'appareil et de votre tablette ; pour toute question, veuillez vous adresser à l'assistance technique du fabricant concerné.
- Branchez un appareil USB doté d'une prise USB standard de type A à l'hôte USB (2).
- Vous pouvez brancher directement, ou à l'aide d'un câble, différents types d'appareils USB (disques durs externes, périphériques de saisie, ordinateurs, etc.).
- Vous pouvez alors transférer des données entre votre tablette et l'appareil USB connecté ou utiliser les appareils connectés.



Remarque

- Veuillez noter que la prise en charge de certains appareils dépend du modèle de tablette utilisé, ainsi que de la version du logiciel. Certaines combinaisons d'appareils ne peuvent donc pas être utilisées.
- Veuillez consulter, à ce sujet, les modes d'emploi de votre tablette et des appareils connectés.
- Ne branchez pas de concentrateurs USB à l'adaptateur.



Consommation électrique

Débranchez l'adaptateur de connexion de votre tablette lorsque vous ne l'utilisez pas. Même hors utilisation active, le produit consomme de l'électricité provenant de la batterie de la tablette.

6. Nettoyage et entretien

Nettoyez ce produit uniquement à l'aide d'un chiffon non pelucheux légèrement humide ; évitez tout détergent agressif. Veillez à ce qu'aucun liquide ne pénètre dans le produit.

7. Exclusion de garantie

La société Hama GmbH & Co. KG décline toute responsabilité en cas de dommages provoqués par une installation, un montage ou une utilisation non conformes du produit ou encore provoqués par un non respect des consignes du mode d'emploi et/ou des consignes de sécurité.

8. Service et assistance

En cas de question concernant le produit, veuillez vous adresser au service de conseil produits de Hama.

Ligne téléphonique directe :
+49 9091 502-115 (allemand/anglais)

Vous trouverez ici de plus amples informations concernant l'assistance :
www.hama.com

Elementos de manejo e indicadores

1. Regleta específica para el dispositivo
2. USB Host

Le agradecemos que se haya decidido por un producto de Hama.

Tómese tiempo y léase primero las siguientes instrucciones e indicaciones. Después, guarde estas instrucciones de manejo en un lugar seguro para poder consultarlas cuando sea necesario. Si vende el aparato, entregue estas instrucciones de manejo al nuevo propietario.

1. Explicación de los símbolos de aviso y de las indicaciones



Aviso

Se utiliza para caracterizar las indicaciones de seguridad o para llamar la atención sobre peligros y riesgos especiales.



Nota

Se utiliza para caracterizar informaciones adicionales o indicaciones importantes.

2. Contenido del paquete

- Adaptador para USB Host para tabletas Samsung (adaptador de conexión)
- Estas instrucciones de manejo

3. Instrucciones de seguridad

- El producto es para el uso doméstico privado, no comercial.
- Proteja el producto de la suciedad, la humedad, el calor excesivo y utilícelo sólo en recintos secos.
- No opere el producto en las inmediaciones de la calefacción, de otras fuentes de calor o bajo la radiación directa del sol.
- No deje caer el producto ni lo someta a sacudidas fuertes.
- No intente mantener o reparar el producto por cuenta propia. Encomiende cualquier trabajo de mantenimiento al personal especializado competente.
- No abra el producto y no lo siga operando de presentar deterioros.
- Deseche el material de embalaje en conformidad con las disposiciones locales sobre el desecho vigentes.
- No realice cambios en el producto. Esto conllevaría la pérdida de todos los derechos de la garantía.

4. Compatibilidad

El adaptador es compatible con numerosas tabletas de la serie Galaxy de Samsung.

Encontrará una lista general de los dispositivos compatibles en el Asistente para accesorios en www.hama.com

5. Funcionamiento

Conecte el adaptador mediante la regleta de conectores específica del aparato (1) con su tablet.



Hinweis

- Antes de conectar un terminal, compruebe si éste se puede alimentar suficientemente de corriente con la salida de corriente de su tablet.
- Observe al respecto las instrucciones de manejo del terminal y de su tablet. En caso necesario, consulte las informaciones necesarias al soporte del fabricante correspondiente.
- Enchufe un dispositivo USB con un conector USB estándar tipo A al USB Host (2).
- Puede conectar diferentes dispositivos USB, como discos duros externos, dispositivos de entrada, ordenadores, etc., de forma directa o mediante cable.

-
- Ahora puede transferir datos entre su tableta y el dispositivo USB conectado o utilizar los dispositivos de entrada conectados.

Nota

- Recuerde que el soporte de algunos aparatos depende de la versión de su tablet y del software. Por ello, el uso de algunas combinaciones de aparatos no es posible.
- Observe al respecto las instrucciones de manejo de su tablet y de los aparatos conectados.
- No conecte concentradores USB en el adaptador.

Nota - Consumo de corriente

Desenchufe el adaptador de conexión de su tableta cuando no lo necesite. El producto consume corriente, afectando a la capacidad de carga de su tableta, incluso aunque no lo esté utilizando de forma activa.

6. Mantenimiento y cuidado

Limpie este producto sólo con un paño ligeramente humedecido que no deje pelusas y no utilice detergentes agresivos. Asegúrese de que no entre agua en el interior del producto.

7. Exclusión de responsabilidad

Hama GmbH & Co KG no se responsabiliza ni concede garantía por los daños que surjan por una instalación, montaje o manejo incorrectos del producto o por la no observación de las instrucciones de manejo y/o de las instrucciones de seguridad.

8. Servicio y soporte

Si tiene que hacer alguna consulta sobre el producto, diríjase al asesoramiento de productos Hama.

Línea directa:

+49 9091 502-115 (Alemán/Inglés)

Encontrar más información de soporte aquí:

www.hama.com

hama®

Hama GmbH & Co KG
D-86652 Monheim
www.hama.com

00123569/03.14

All listed brands are trademarks of the corresponding companies.
Errors and omissions excepted, and subject to technical changes. Our
general terms of delivery and payment are applied.