

## Mobile USB Adapter

## Mobile USB-Adapter

Operating Instructions

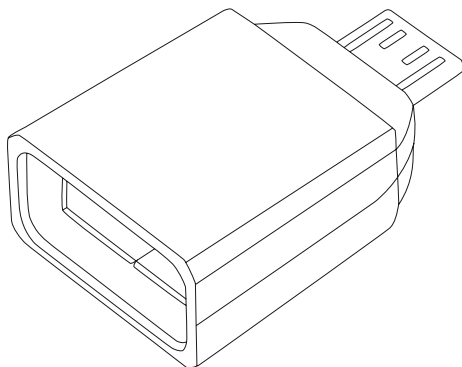
**GB**

Bedienungsanleitung

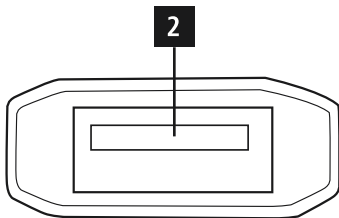
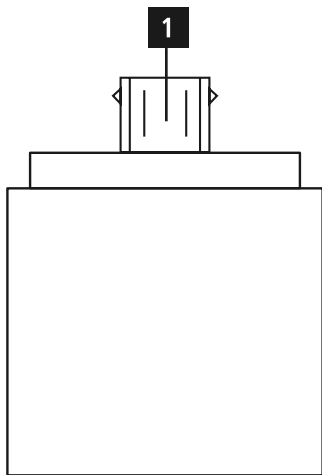
**D**

Mode d'emploi

**F**







Thank you for choosing a Hama product. Take your time and read the following instructions and information completely. Keep these operating instructions in a safe place for future reference.

## 1. Explanation of Warning Symbols and Notes

### **Warning**

- This symbol is used to indicate safety instructions or to draw your attention to specific hazards and risks.

### **Note**

- This symbol is used to indicate additional information or important notes.

## 2. Extent of Delivery

- Mobile USB Adapter

## 3. Safety Instructions

- The product is intended for private, non-commercial use only.
- Protect the product from dirt, moisture and overheating and use it in dry rooms only.
- Do not use the product in the immediate vicinity of heaters or other heat sources or in direct sunlight.
- Do not drop the product and do not expose it to any major shocks.
- Do not attempt to service or repair the product yourself. Leave any and all service work to qualified experts.
- Do not open the device or continue to operate it if it becomes damaged.
- Dispose of packaging material immediately according to locally applicable regulations.
- Do not modify the product in any way. Doing so voids the warranty.

## 4. Compatibility

The adapter is compatible with a wide range of Tablet-PCs/Smartphones, if they support Host-/OTG function. A general listing of compatible devices can be found in the Accessory-Manager on [www.hama.com](http://www.hama.com).

## 5. Operating

Connect the Mobile USB Adapter via the Micro-USB-Plug (1) with your Tablet-PC/Smartphone.

### **Note**

- Before connecting an end device, check if this device can be provided with the power output of your Tablet-PC/Smartphone.
- For this purpose consider the manual of the end device and of your Tablet-PC/Smartphone. If necessary enquire the relevant information via the support of the appropriate manufacturer.

### 5.1. Using the USB Host (2)

- Connect an USB Flash Drive with a standard USB plug Type A to the USB host (2).
- Now you can transfer data between your Tablet-PC/Smartphone and the connected USB Flash Drive.

### **Note**

- Note that the support of some devices depends on the version of your Tablet-PC/Smartphone and the version of the software. That's why the use of some device combinations isn't possible.
- For this purpose consider the manual of your Tablet-PC/Smartphone.
- Don't plug a USB hub on the adapter.

### **Note – Android**

- On Android devices you need a file manager app to access the data on the storage. If such an app is not installed on your device you can download it via one of the download portals for Android apps.
- If your end device is Host/OTG compatible and owns the necessary software version but still does not recognize the Flash Drive in the adapter you maybe have to download and install an additional plug-in app via one of the download portals for Android apps.

### **Note – Power Consumption**

- Disconnect the Mobile USB Adapter from your Tablet-PC/Smartphone if you don't use it. Even if you don't use the product it consumes power at the expense of the Tablet-PC/ Smartphone battery capacity.

### **Warnung – Data loss**

- Ensure that the data transfer is done before you remove the Hama Mobile USB Adapter.
- Always use the "Eject" function of your operating system (Computer, Smartphone, Tablet / Windows, Mac OS, Android) before you remove the Hama Mobile USB Adapter.
- Data loss can't be excluded at disregard!

## **6. Maintenance and Care**

Only clean this product with a slightly damp, lint-free cloth and do not use aggressive cleaning agents. Ensure that no water intrudes the product.

## **7. Exclusion of Warranty**

Hama GmbH & Co. KG assumes no liability and provides no warranty for damage resulting from improper installation/mounting, improper use of the product or from failure to observe the operating instructions and/or safety notes.

## **8. Service and Support**

Please contact Hama Product Consulting if you have any questions about this product.  
Hotline: +49 9091 502-115 (German/English)  
Further support information can be found here:  
[www.hama.com](http://www.hama.com)

## **9. Note on environmental protection and the wheeled-bin symbol:**



In accordance with the European directive 2006/66/EC, electrical and electronic devices may not be disposed of with domestic waste. Consumers are obliged by law to return electrical and electronic devices to the collection points set up for this purpose, or to the place the devices were purchased, at the end of their service lives. Contact your local waste management organisations for details.

Vielen Dank, dass Sie sich für ein Hama Produkt entschieden haben!

Nehmen Sie sich Zeit und lesen Sie die folgenden Anweisungen und Hinweise zunächst ganz durch. Bewahren Sie diese Bedienungsanleitung anschließend an einem sicheren Ort auf, um bei Bedarf darin nachschlagen zu können.

## 1. Erklärung von Warnsymbolen und Hinweisen



### Warnung

- Wird verwendet, um Sicherheitshinweise zu kennzeichnen oder um Aufmerksamkeit auf besondere Gefahren und Risiken zu lenken.



### Hinweis

- Wird verwendet, um zusätzlich Informationen oder wichtige Hinweise zu kennzeichnen.

## 2. Packungsinhalt

- Mobile USB-Adapter

## 3. Sicherheitshinweise

- Das Produkt ist für den privaten, nicht-gewerblichen Haushaltsgebrauch vorgesehen.
- Schützen Sie das Produkt vor Schmutz, Feuchtigkeit und Überhitzung und verwenden Sie es nur in trockenen Räumen.
- Betreiben Sie das Produkt nicht in unmittelbarer Nähe der Heizung, anderer Hitzequellen oder in direkter Sonneneinstrahlung.
- Lassen Sie das Produkt nicht fallen und setzen Sie es keinen heftigen Erschütterungen aus.
- Versuchen Sie nicht, das Produkt selbst zu warten oder zu reparieren. Überlassen Sie jegliche Wartungsarbeit dem zuständigen Fachpersonal.
- Öffnen Sie das Produkt nicht und betreiben Sie es bei Beschädigungen nicht weiter.
- Entsorgen Sie das Verpackungsmaterial sofort gemäß den örtlich gültigen Entsorgungsvorschriften.

- Nehmen Sie keine Veränderungen am Produkt vor. Dadurch verlieren sie jegliche Gewährleistungsansprüche.

## 4. Kompatibilität

Der Adapter ist mit einer Vielzahl von Tablet-PCs/ Smartphones kompatibel, wenn diese Host-/ OTG-fähig sind. Eine allgemeine Auflistung der kompatiblen Geräte finden Sie im Zubehörmanger unter [www.hama.com](http://www.hama.com).

## 5. Betrieb

Schließen Sie den Mobile USB-Adapter über den Micro-USB-Stecker (1) an Ihren Tablet-PC/ Ihr Smartphone an.



### Hinweis

- Prüfen Sie vor Anschluss eines Endgerätes, ob dieses mit der Stromabgabe Ihres Tablet-PCs/ Smartphones ausreichend versorgt werden kann.
- Beachten Sie hierzu die Bedienungsanleitungen des Endgerätes sowie Ihres Tablet-PCs/ Smartphones. Gegebenenfalls erfragen Sie die nötigen Angaben über den Support des entsprechenden Herstellers.

### 5.1. Nutzung des USB-Hosts (2)

- Stecken Sie einen USB-Stick mit einem Standard USB-Stecker Typ A am USB-Host (2) an.
- Sie können nun Daten zwischen Ihrem Tablet-PC/ Smartphone und dem angeschlossenen USB-Stick verschieben.

### Hinweis

- Beachten Sie, dass die Unterstützung einiger Geräte von der Version Ihres Tablet-PCs/ Smartphones sowie der Software abhängig ist. Daher ist die Benutzung einiger Gerätekombinationen nicht möglich.
- Beachten Sie dazu die Bedienungsanleitungen des Tablet-PCs/Smartphones.
- Schließen Sie keinen USB-Hub am Adapter an.

### Hinweis – Android

- Auf Android Geräten können Sie über eine Datei Manager App auf den Speicher zugreifen. Sollte eine solche App noch nicht auf Ihrem Endgerät installiert sein, laden Sie eine entsprechende App über ein Downloadportal für Android Apps herunter.
- Ist Ihr Endgerät Host-/OTG-fähig, besitzt die notwendige Softwareversion und erkennt den Hama Mobile USB-Adapter dennoch nicht, müssen Sie unter Umständen eine zusätzliche Plug-In App über ein Downloadportal für Android Apps herunterladen und installieren.

### Hinweis – Stromverbrauch

- Trennen Sie den Mobile USB-Adapter von Ihrem Tablet-PC/ Smartphone, wenn Sie diesen nicht benötigen. Auch wenn Sie das Produkt nicht aktiv benutzen, verbraucht es Strom zu Lasten der Tablet-/ Smartphone-Akkukapazität.

### Warnung – Datenverlust

- Bevor Sie den Hama Mobile USB-Adapter entnehmen, vergewissern Sie sich, dass der Datentransfer beendet ist.
- Verwenden Sie immer die Funktion „Auswerfen“ Ihres Betriebssystems, bevor Sie den Hama Mobile USB-Adapter entfernen.
- Bei Nichtbeachtung kann Datenverlust nicht ausgeschlossen werden!

## 6. Wartung und Pflege

Reinigen Sie dieses Produkt nur mit einem fusselfreien, leicht feuchten Tuch und verwenden Sie keine aggressiven Reiniger. Achten sie darauf, dass kein Wasser in das Produkt eindringt.

## 7. Haftungsausschluss

Die Hama GmbH & Co. KG übernimmt keinerlei Haftung oder Gewährleistung für Schäden, die aus unsachgemäßer Installation, Montage und unsachgemäßem Gebrauch des Produktes oder einer Nichtbeachtung der Bedienungsanleitung und/oder der Sicherheitshinweise resultieren.

## 8. Service und Support

Bitte wenden Sie sich bei Fragen zum Produkt gerne an die Hama-Produktberatung.

Hotline: +49 9091 502-115 (Deu/Eng)

Weitere Supportinformationen finden sie hier: [www.hama.com](http://www.hama.com)

## 9. Hinweis zum Umweltschutz und zum Mülltonnensymbol:



Nach der europäischen Richtlinie 2006/66/EG gilt: Elektrische und elektronische Geräte dürfen nicht über den Hausmüll entsorgt werden. Der Verbraucher ist gesetzlich verpflichtet, elektrische und elektronische Geräte am Ende ihrer Lebensdauer an dafür eingerichteten Sammelstellen oder an die Verkaufsstelle zurückzugeben. Über Einzelheiten können Sie sich bei Ihren lokalen Entsorgungsträgern informieren.

Nous vous remercions d'avoir choisi un produit Hama. Veuillez prendre le temps de lire l'ensemble des remarques et consignes suivantes. Veuillez conserver ce mode d'emploi à portée de main afin de pouvoir le consulter en cas de besoin. Transmettez-le au nouveau propriétaire avec l'appareil le cas échéant.

## 1. Explication des symboles d'avertissement et des remarques



### Avertissement

- Ce symbole est utilisé pour indiquer des consignes de sécurité ou pour attirer votre attention sur des dangers et risques particuliers.



### Remarque

- Ce symbole est utilisé pour indiquer des informations supplémentaires ou des remarques importantes.

## 2. Contenu de l'emballage

- Adaptateur USB portable

## 3. Consignes de sécurité

- Ce produit est destiné à une installation domestique non commerciale.
- Protégez le produit de toute saleté, humidité, surchauffe et utilisez-le uniquement dans des locaux secs.
- N'utilisez pas le produit à proximité immédiate d'un chauffage, d'autres sources de chaleur ou exposé aux rayons directs du soleil.
- Protégez le produit des secousses violentes et évitez tout choc ou toute chute.
- Ne tentez pas de réparer l'appareil vous-même ni d'effectuer des travaux d'entretien. Déléguez tous travaux d'entretien à des techniciens qualifiés.
- Ne tentez pas d'ouvrir le produit en cas de détérioration et cessez de l'utiliser.
- Recyclez les matériaux d'emballage conformément aux prescriptions locales en vigueur.
- N'apportez aucune modification à l'appareil. Des modifications vous feraient perdre vos droits de garantie.

## 4. Compatibilité

L'adaptateur est compatible avec une multitude de tablettes / smartphones pour autant que l'appareil est compatible Host/OTG. Vous trouverez une liste des appareils compatibles dans le gestionnaire d'accessoires sur [www.hama.com](http://www.hama.com).

## 5. Fonctionnement

Branchez l'adaptateur Mobile USB à votre tablette / smartphone à l'aide du connecteur micro USB (1).



### Remarque

- Avant de raccorder un appareil, veuillez contrôler que le débit de courant de votre tablette / smartphone est suffisant pour ce type d'appareil.
- Veuillez respecter, à ce sujet, les consignes des modes d'emploi de l'appareil et de votre tablette / smartphone ; pour toute question, veuillez-vous adresser à l'assistance technique du fabricant concerné.

### 5.1. Utilisation de l'hôte USB (2)

- Branchez une clé USB doté d'un connecteur USB standard de type A à l'hôte USB (2).
- Vous pouvez alors transférer des données entre votre tablette / smartphone et la clé USB connectée.



### Remarque

- Veuillez noter que la prise en charge de certains appareils dépend du modèle de tablette / smartphone utilisé, ainsi que de la version du logiciel. Certaines combinaisons d'appareils ne peuvent donc pas être utilisées.
- Veuillez consulter, à ce sujet, les modes d'emploi de votre tablette / smartphone.
- Ne branchez pas de concentrateurs USB à l'adaptateur.





### Remarque concernant Android

- Une application de gestionnaire de fichiers permet d'accéder au périphérique sur les appareils fonctionnant sous Android. Téléchargez une telle application sur un portail de téléchargement Android dans le cas où votre appareil n'en dispose pas encore.
- Pour un appareil compatible Host/OTG et disposant de la version actuelle du logiciel, mais ne reconnaissant toutefois pas le Adaptateur USB portable de Hama, il est possible que vous deviez télécharger et installer une application plug-in supplémentaire pour Android.



### Remarque concernant la consommation électrique

- Débranchez l'adaptateur Mobile USB de votre tablette / smartphone lorsque vous ne l'utilisez pas. Même hors utilisation active, le produit consomme de l'électricité provenant de la batterie de votre tablette / smartphone.



### Avertissement concernant la perte de données

- Assurez-vous que le transfert des données est terminé avant d'extraire la carte mémoire du lecteur.
- Utilisez dans tous les cas la fonction « Ejecter » de votre système d'exploitation (ordinateur, smartphone, tablette / Windows, Mac OS, Android) afin d'extraire une carte mémoire du lecteur.
- Vous risquez sinon de perdre des données.

## 6. Soins et entretien

Nettoyez la balance uniquement à l'aide d'un chiffon non fibreux légèrement humide; évitez tout détergent agressif.

## 7. Exclusion de garantie

La société Hama GmbH & Co. KG décline toute responsabilité en cas de dommages provoqués par une installation, un montage ou une utilisation non conformes du produit ou encore provoqués par un non respect des consignes du mode d'emploi et/ou des consignes de sécurité.

## 8. Service et assistance

En cas de question concernant le produit, veuillez vous adresser au service de conseil produits de Hama. Ligne téléphonique directe : +49 9091 502-115 (allemand/anglais)

Vous trouverez ici de plus amples informations concernant l'assistance : [www.hama.com](http://www.hama.com)

## 9. Remarques concernant la protection de l'environnement et le symbole de poubelle sur roues barrée d'une croix:



Conformément à la directive européenne 2006/66/CE : Il est interdit de jeter les équipements électriques ou électroniques avec les ordures ménagères. Le consommateur est tenu par la loi de déposer tout équipement électrique ou électronique hors d'usage dans les collecteurs spéciaux mis à disposition du public ou de les retourner au magasin qui les a vendus. Votre service local de gestion des déchets vous fournira tout complément d'information à ce sujet.

***hama***®

Hama GmbH & Co KG  
D-86652 Monheim  
[www.hama.com](http://www.hama.com)